

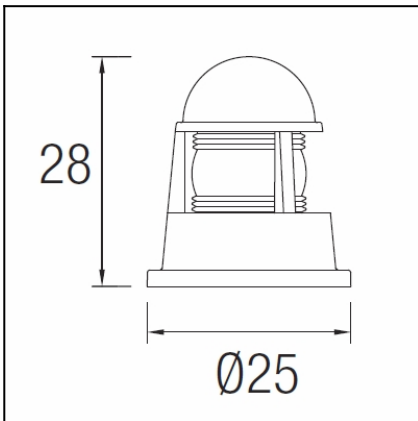
OUT

ODIN

10-9645-Z5-M2



The photograph may not match the reference exactly. Please read the product description to identify the finish.



TECHNICAL CHARACTERISTICS

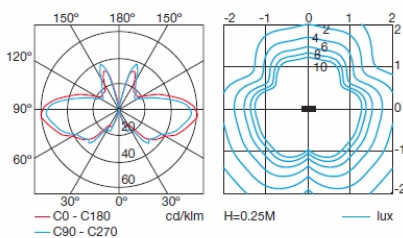
Type:	Lantern
IP Protection degrees:	IP55
IK Protection degrees:	IK10
Light source 1:	1 x E27 max.60W Maximum lamp length: 180.00 mm
Total power consumption (W):	60
Voltage / Frequency:	220-240V/50-60Hz
Warranty (Years):	2
Units per box:	4
Net Weight (Kg):	1.045
EAN:	8435111097830
Stability:	>15°



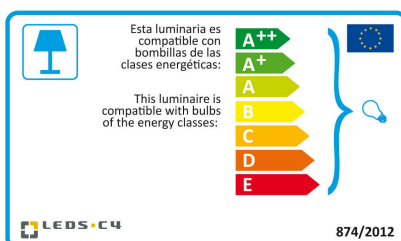
MATERIALS / FINISHES

Structure material:	Polycarbonate	Diffuser material:	Polycarbonate
Structure finish:	Urban grey	Diffuser finish:	Prismatic

PL 23W



Download photometric file .ldt / .ies



[Click on image to download energy label](#)

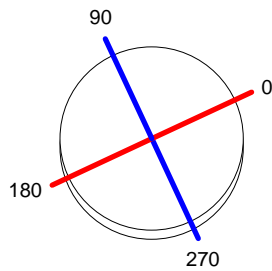
LEDS-c4 reserves the right to make the necessary technical changes they deem adequate, in order to improve the features of the product.
Please consult the sales team to clarify any doubt.

(+34) 973 468 100
leds-c4@leds-c4.com
www.leds-c4.com

Luminaria		Ensayo		Lámpara	
Código	10-9645	Código	10-9116-Z5-M2	Código	DELN2341
Nombre	Baliza ODIN 23W TC-TSE E27	Nombre	Baliza 23W TC-EL E27	Número	1
Familia	- LEDS-C4	Fecha	17-11-2008	Posición	Universal
Rendimiento	39.74%	Sist. de Coordin.	C-G	Flujo Total	1500.00 lm
Valor Máximo	95.34 cd	Posición	C=300.00 G=90.00	Sim. en los planos 270-90	
Luminaria Redonda	Diam.	250 mm	Altura	285 mm	
Área Luminosa Redonda	Diam.	180 mm	Altura	100 mm	
Área Luminosa Horizontal	0.025447 m ²		Área Emisión sobre Pl. 180°	0.018000 m ²	
Área Emisión sobre Pl. 0°	0.018000 m ²		Área Emisión sobre Pl. 270°	0.018000 m ²	
Área Emisión sobre Pl. 90°	0.018000 m ²		Área de deslumbramiento a 76°	0.023621 m ²	
Tipo de Simetría	Sim. en los planos 270-90	Máximo Ángulo Gamma	Flujo de Ensayo	180	1437.00 lm
Distancia de Ensayo	5.46				
Operador	Asselum	Tensión de alimentación	230.00 V		
Temperatura	22.00 °C	Corriente de alimentación			
Humedad	50.00 %	Fotocélula	PRC		
Notas					

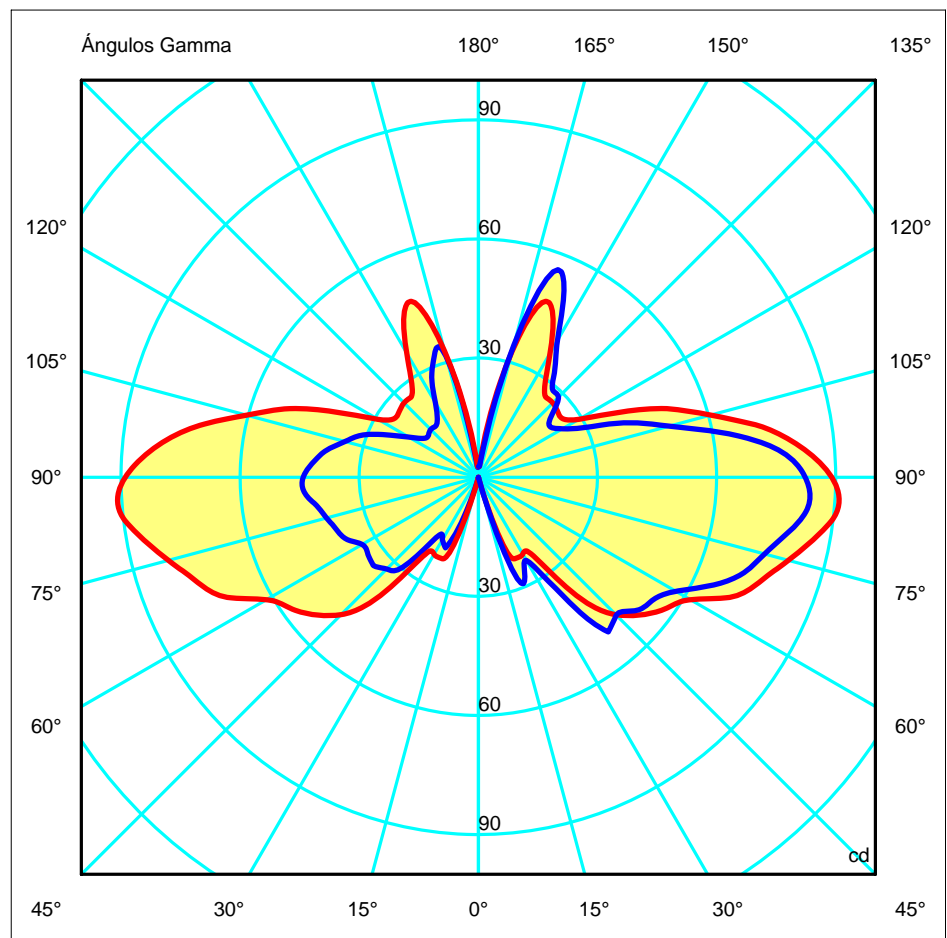
Familia		Lámparas de la Luminaria				
OSRAM ILCOS FBT/G/C,FSQ,FSD,FC		Código	Nombre	Flujo/lm	Pot.W	Cant.
		DELN2341	DULUX EL LONGLIFE E27	1500.00	23.00	1
C.I.E.	14 37 66 57 40		D DIN 5040			
F UTE	--		B NBN	C11	BZ 10	

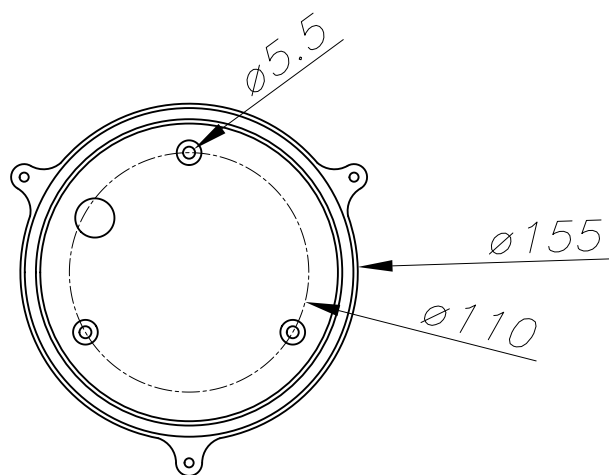
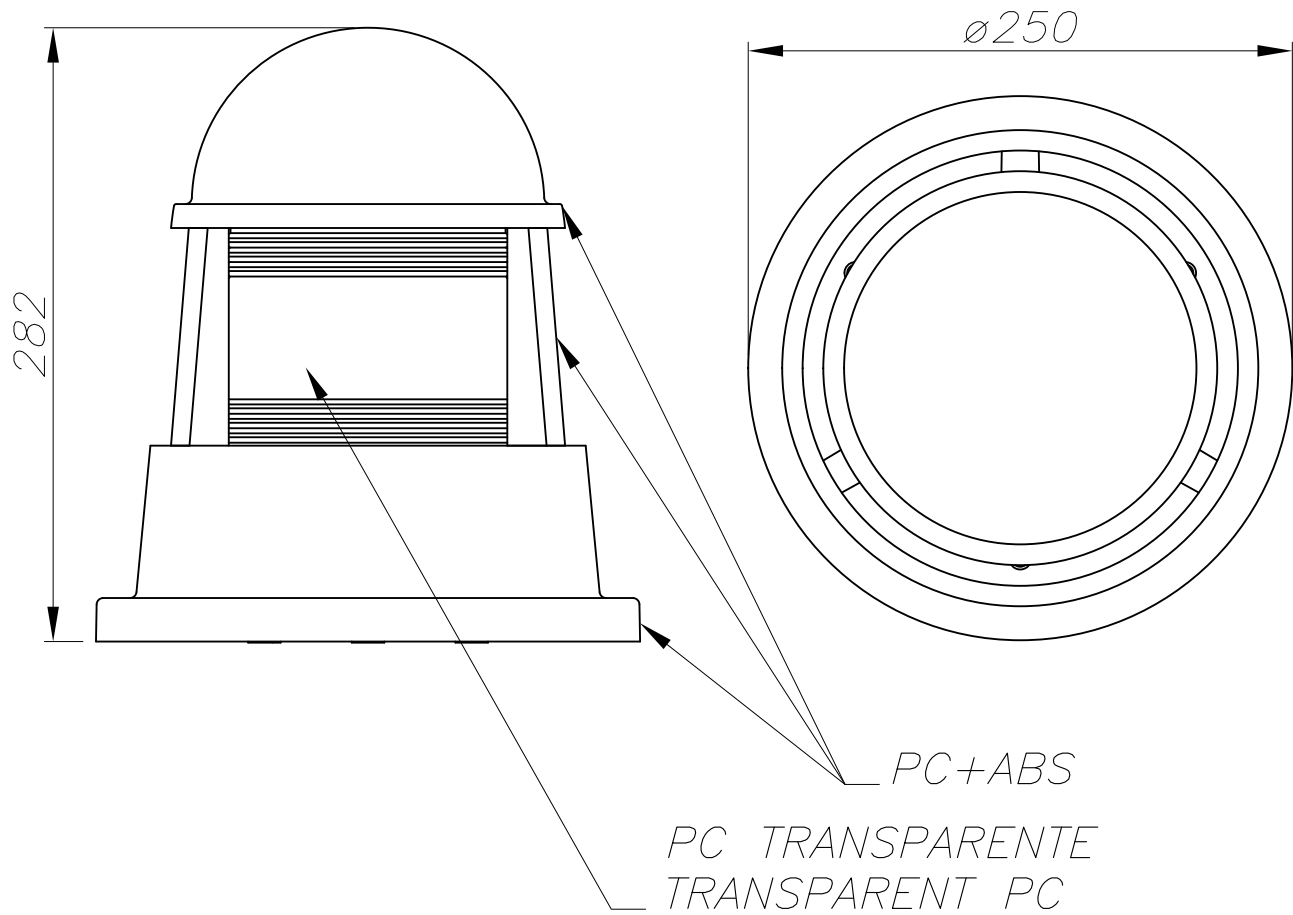
Diam=250mm



Semiplanos C
 270.0 ——— 0.0
 180.0 ——— 90.0

ULOR 16.92 %
 DLOR 22.81 %
 RN 42.59 %





PLANTILLA DE INSTALACIÓN
INSTALLATION TEMPLATE

